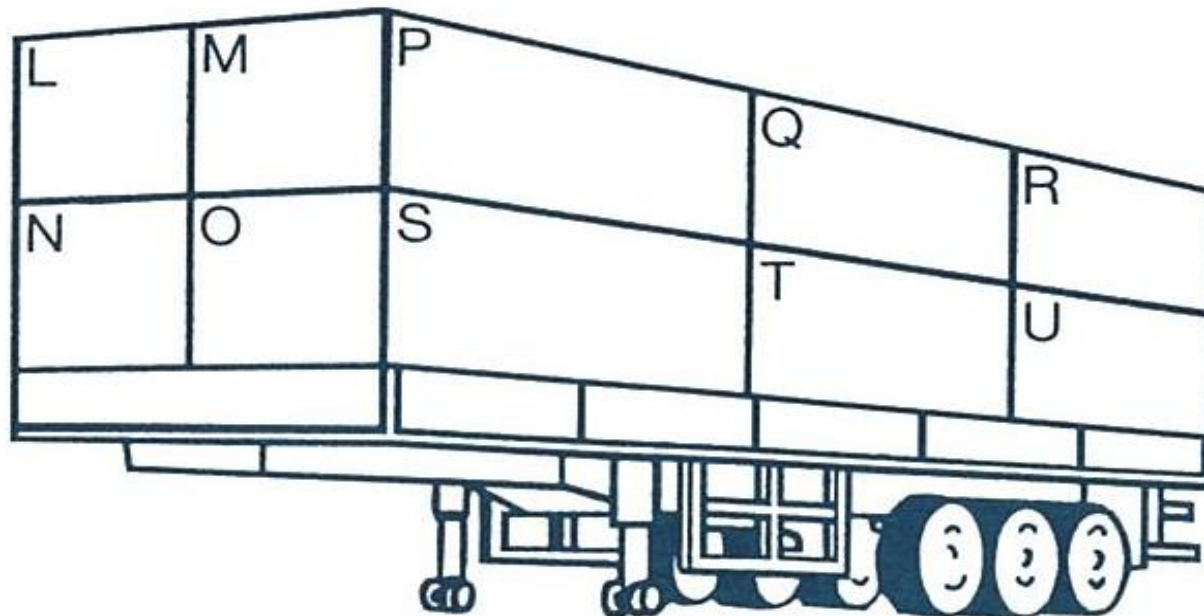
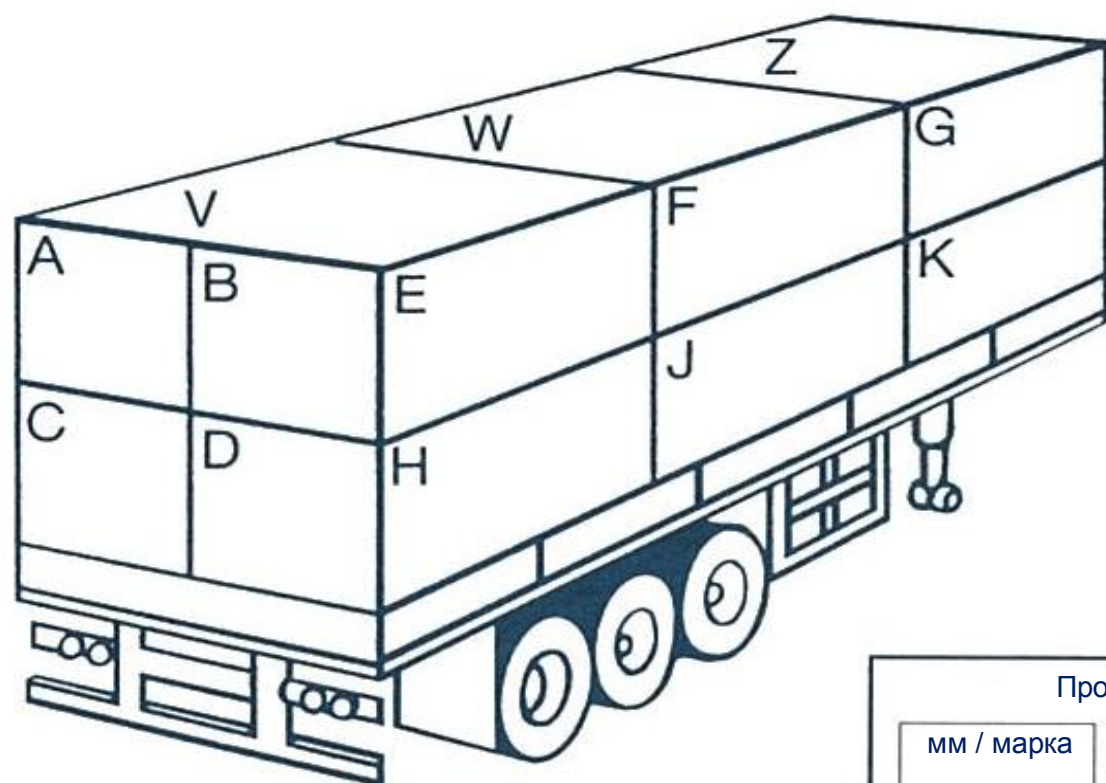


## ПРИЕМО - ПРЕДАВАТЕЛЕН ПРОТОКОЛ

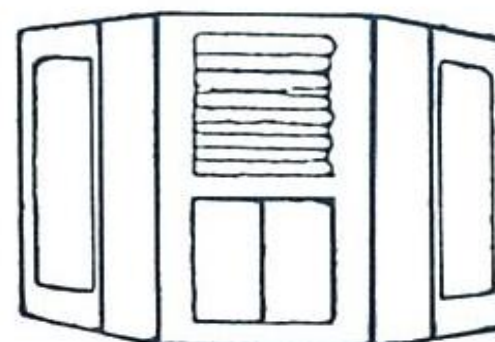
Рег.№:	Прикачен с повреди	ДА	НЕ	
Място прикачане:	Разкачен с повреди	ДА	НЕ	

Легенда на символите: D - вдлъбнатини, T- разкъсвания, M - липси, C - прорези, B - изкривявания



Проверка на гумите

мм / марка		мм / марка
мм / марка	↑	мм / марка
мм / марка		мм / марка



**ХЛАДИЛЕН АГРЕГАТ**  
ВКЛЮЧЕН / ИЗКЛЮЧЕН

СЪСТОЯНИЕ НА ОБОРУДВАНЕТО	НАЛИЧЕН/ В ИЗПРАВНОСТ	ПОВРЕДЕН	ЛИПСВА
Брезент			
Пломбажно въже			
Странични капаци			
Пилони			
Предна & задна врата			
Рамка за брезент			
Дюшеме и под			
Спирачки			
Крака			
Въздушни връзки			
Задна броня			
Хладилен агрегат			
Светлини/кабели			
Укрепващи колани			

Коментари:	Проверил:
	Дата / час:

В случай, че този протокол не е попълнен или попълнен некоректно, шофьорът носи отговорност за всички повреди или липсващи части.