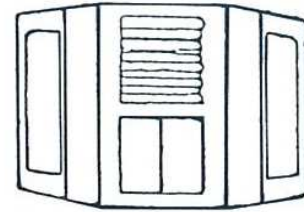
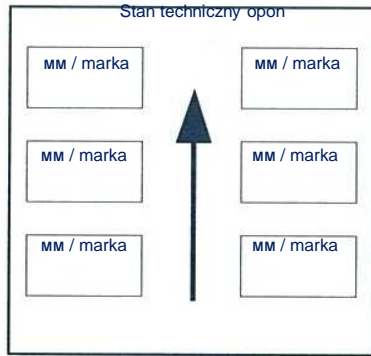
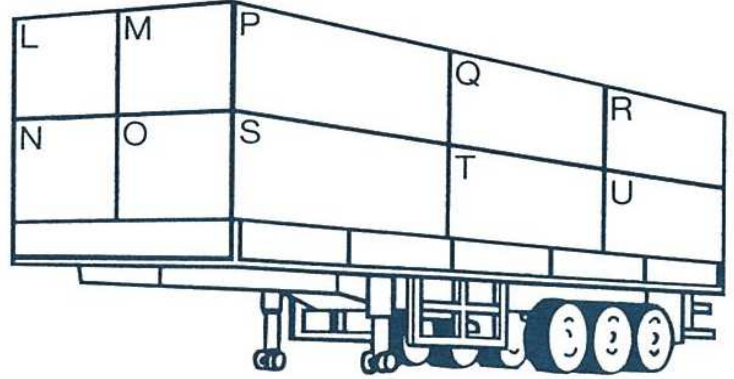
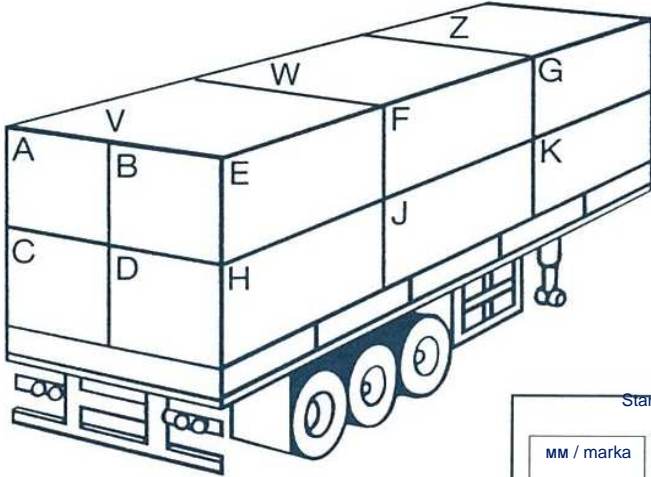


Nr naczepy:	Załadowano z uszkodzeniem	TAK		NIE	
Miejsce odbioru naczepy:	Rozładowano z uszkodzeniem	TAK		NIE	

Użyj następujących oznaczeń: D - wygięty, T- dziurawy , M - brakujący, C - pocięty , B - zakrzywiony



AGREGAT
Włączony / Wyłączony

STAN WYPOSAŻENIA

BEZ ZASTRZEŻEŃ

USZKODZONY

BRAKUJĄCY

Plandeka			
TIR			
Deski boczne			
Stojaki			
Przednie I tylne drzwi			
Rama plandeki			
Deski I podłoga			
Hamulce			
Nogi postojowe			
końcówki do węży pneumatycznych			
Tylni zderzak			
Agregat			
Światła/ Kable			
Pasy			

Uwagi:

Sprawdzono przez:

Data:

Nie wypełnienie powyższego raportu przed odjazdem będzie skutkowało odpowiedzialnością za wszystkie szkody i braki w wyposażeniu odnotowane przy zdaniu naczepy