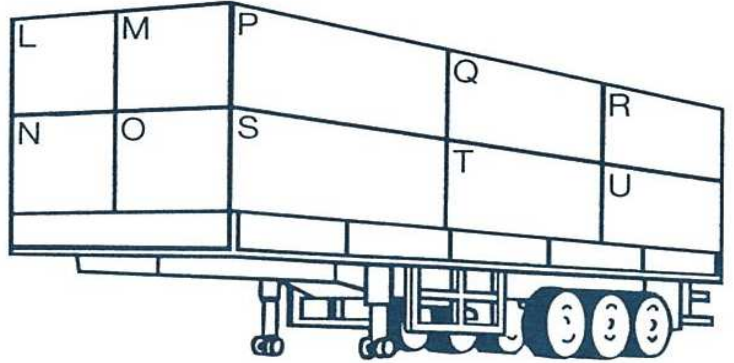
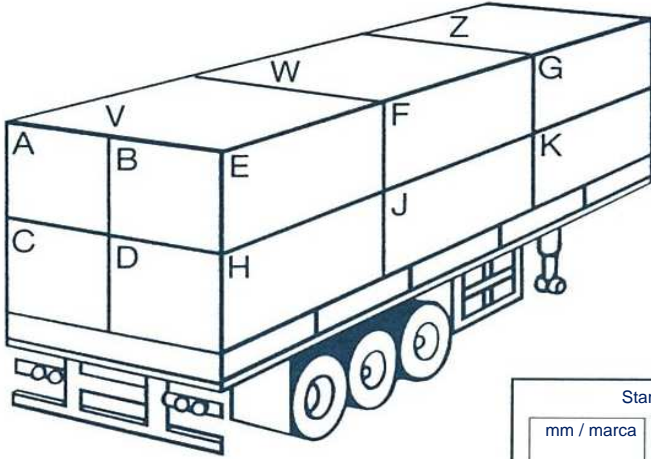


ACT CONSTATARE STARE REMORCA

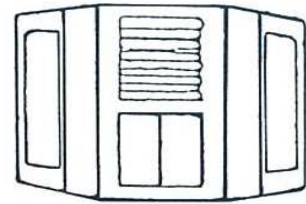
NR Inmatriculare:	Incarcat in stare buna	DA		NU	
Preluat in locatia:	Descarcat in stare buna	DA		NU	
Dauna majora	Dauna minora	Raport dauna	DA		NU

Folositi urmatoarele simboluri: D - infundat, T- rupt , M - lipsa , C - taiat , B - indoit



Stare cauciucuri

mm / marca	mm / marca
mm / marca	mm / marca
mm / marca	mm / marca



AGREGAT FRIGO
INCHIS / DESCHIS

LISTA DE VERIFICAT	Stare buna	Avariat	Lipsa
Prelata			
Cablu Vamal			
Scanduri laterale			
Stalpi remorca			
Usa fata/spate			
Rama prelata			
Podea si tavan			
Frane			
Picioare sprijin remorca			
Cupla aer			
Bara protectie spate			
Agregat frigo			
Lumini/cablaje			
Chingi ancorare			
Comentarii:	Controlat de catre:		
	Data / ora:		

In cazul in care acest act de constatare nu este completat inainte de plecarea cu remorca in cursa, veti fi considerat raspunzator pentru toate pagubele remorcii sau partile lipsa constatate la destinatie.